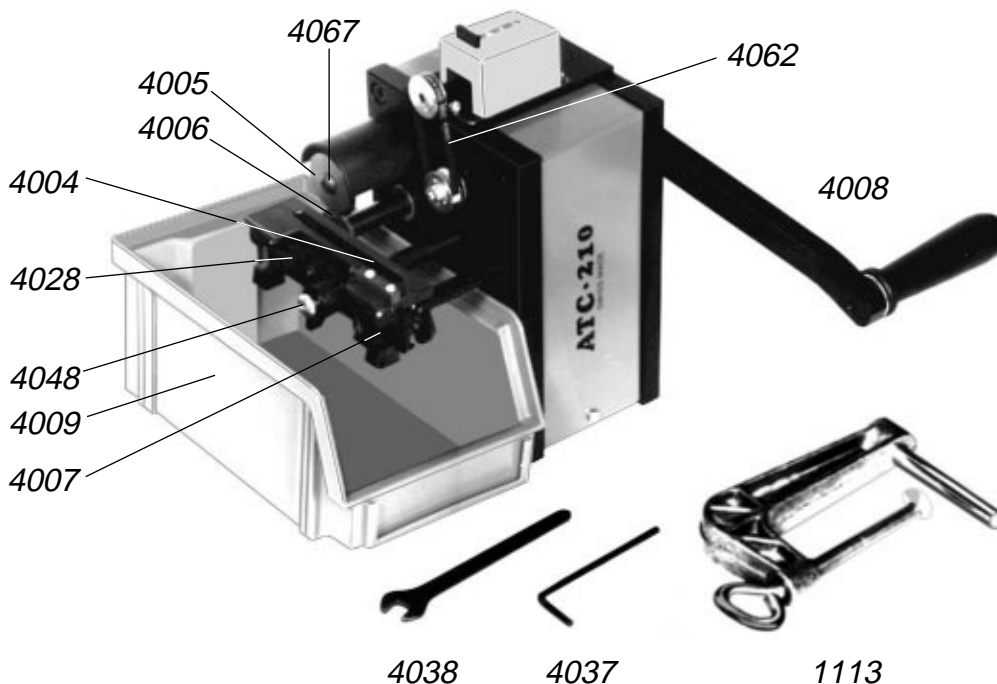




ATC-210 *Komponenten Schneidemaschine für radial gegurtete Bauteile*
Machine à couper les composants radiaux en bande
Component cutting machine for radial taped components



Version 1.2

Art.Nr.	Bezeichnung	Désignation	Designation
1113	Schraubzwinde	Serre-joint	Clamp
4005	Kreismesser oben	Couteau circulaire haut	Upper cutting disk
4006	Kreismesser unten	Couteau circulaire bas	Lower cutting disk
4007	Feed Traktor	Dispositif de transport	Feed tractor
4004	Transportband zu Feed Traktor	Bande de transport	Feeding belt to feed tractor
4008	Handkurbel 130 mm	Manivelle 130 mm	Crank 130 mm
4009	Behälter für Komponenten	Boîtier pour composants	Collector bin
4028	Vierkantmitnehmer	Doigt d'entraînement	Square rod
4037	6kt-Stiftschlüssel 3 mm	Clé inbus 3 mm	Allen key 3mm
4038	Gabelschlüssel 8 mm	Clé à fourche 8 mm	Forked key 8 mm
4048	Linsenschraube M5x10 für Feed Traktor	Vis de montage M5x10 pour dispositif de transport	Mounting screw M5x10 for feed tractor
4062	Zahnriemen	Courroie	Timing belt
4067	Linsenschraube mit I-6kt M5x10 für oberes Kreismesser	Vis de montage M5x10 pour couteau haut	Mounting screw M5x10 for upper cutting disk